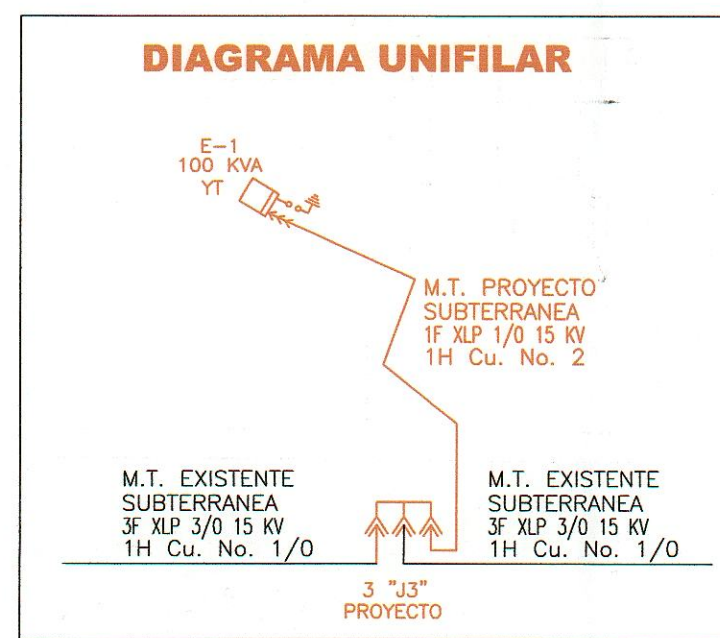
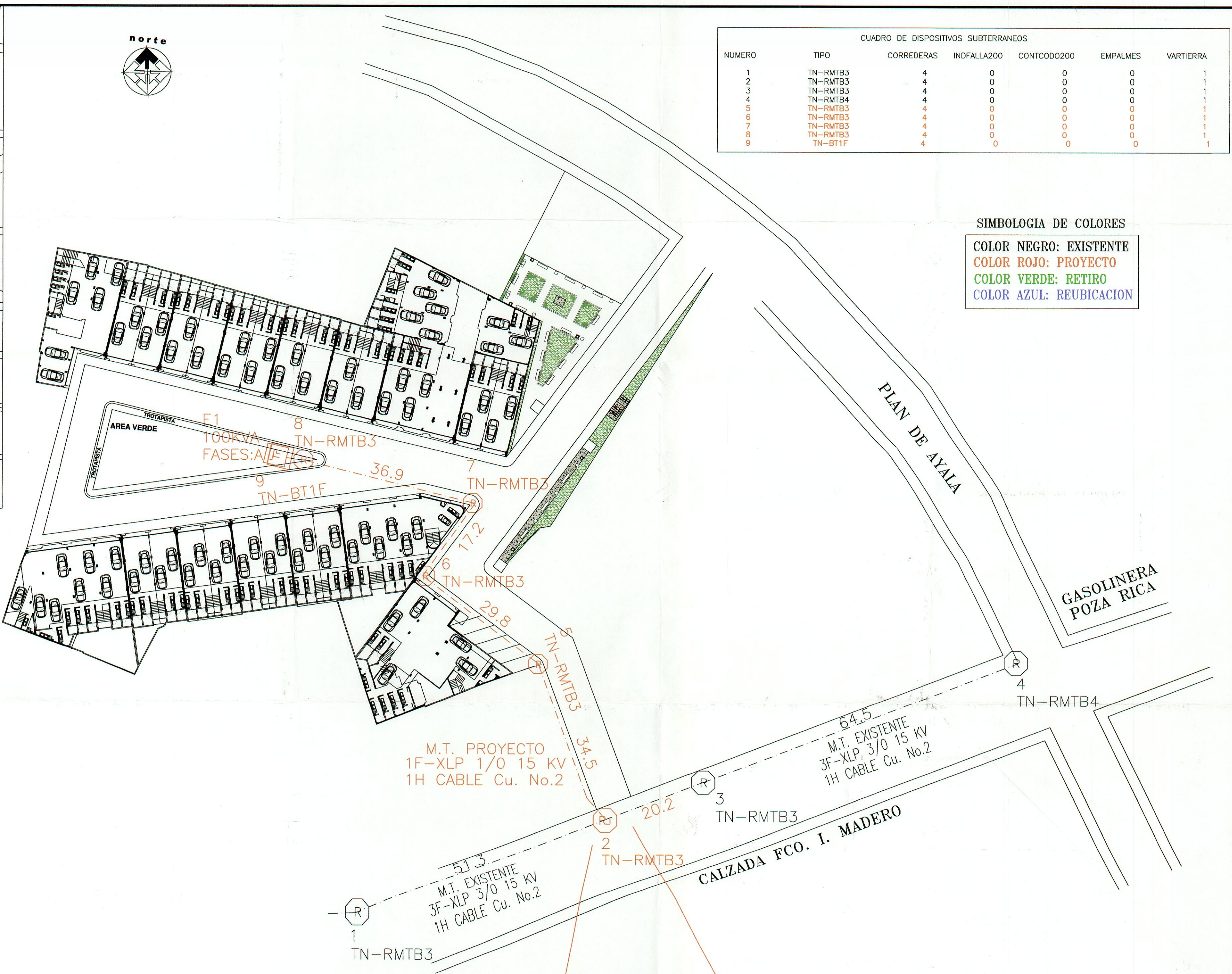


No. Transformador	No. LOTES	kW X LOTE	Total kW Lote	NUM. DE LUMIN.	kW X LUM	Total kW Lumin	kW TOTALES	kVA TOTALES	CAP. TRANF. kVA	FACTOR UTIL. %	FASES			
											A	B	C	N
E1	94	0.8	75.2	27	0.065	1.75	78.63	87.36	0	87.3	X			X
Total-E1	94	0	0	0	0	0	78.63	87.36	100	87.3	X			X
1	0	--	75.2	0	--	0	0	0	100	0	100	0	0	0

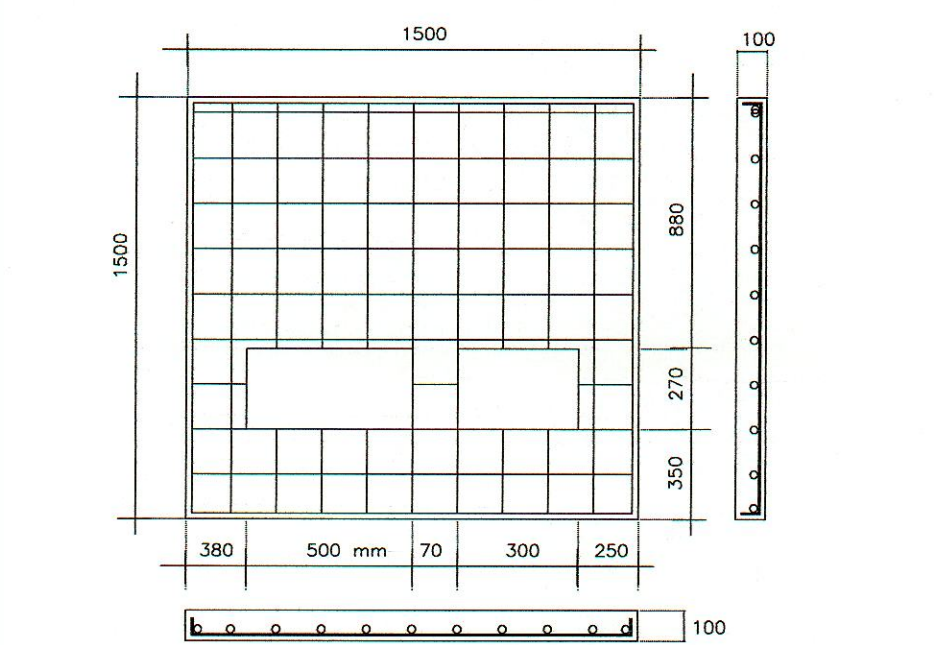


NUMERO	TIPO	CORREDERAS	INDFALLA200	CONTCOD0200	EMPALMES	VARTIERRA
1	TN-RMTB3	4	0	0	0	1
2	TN-RMTB3	4	0	0	0	1
3	TN-RMTB3	4	0	0	0	1
4	TN-RMTB4	4	0	0	0	1
5	TN-RMTB3	4	0	0	0	1
6	TN-RMTB3	4	0	0	0	1
7	TN-RMTB3	4	0	0	0	1
8	TN-RMTB3	4	0	0	0	1
9	TN-BT1F	4	0	0	0	1

SIMBOLOGIA DE COLORES
 COLOR NEGRO: EXISTENTE
 COLOR ROJO: PROYECTO
 COLOR VERDE: RETIRO
 COLOR AZUL: REUBICACION

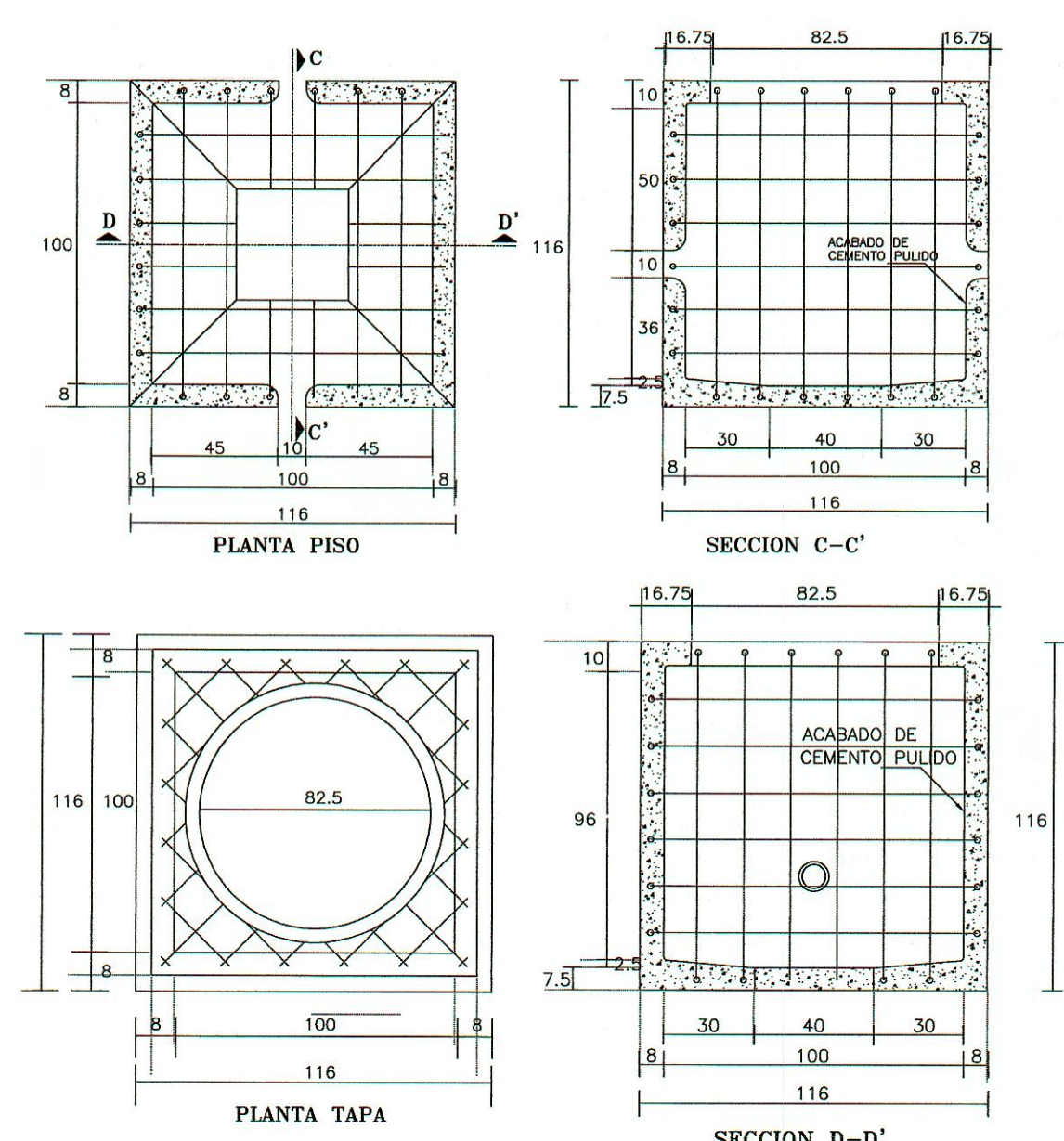


BASE DE CONCRETO PARA TRANSFORMADOR TIPO PEDESTAL



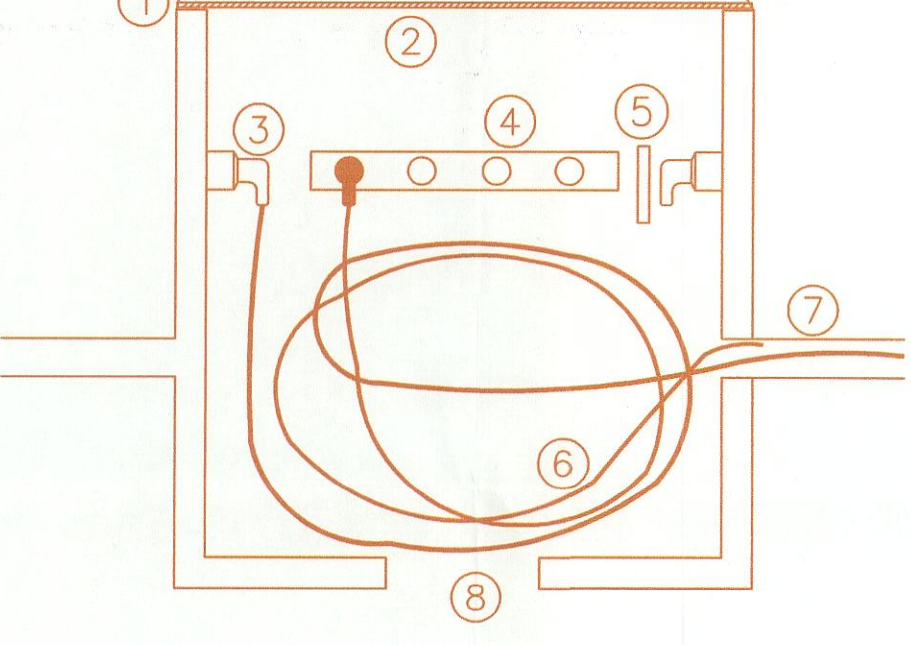
1.- LAS DIMENSIONES DEL ORIFICIO SERAN FUJADAS POR LAS ENTRADAS DEL COMPARTIMIENTO DEL TRANSFORMADOR TIPO PEDESTAL. LAS CUALES NO SERAN MENORES QUE LAS ESPECIFICADAS.
 2.- LA BASE SERA DE CONCRETO DE f'c=200 kg/cm2 CON AGREGADO PETREDO MAXIMO DE 19 MM. (3/4")

REGISTRO DE MEDIA TENSION



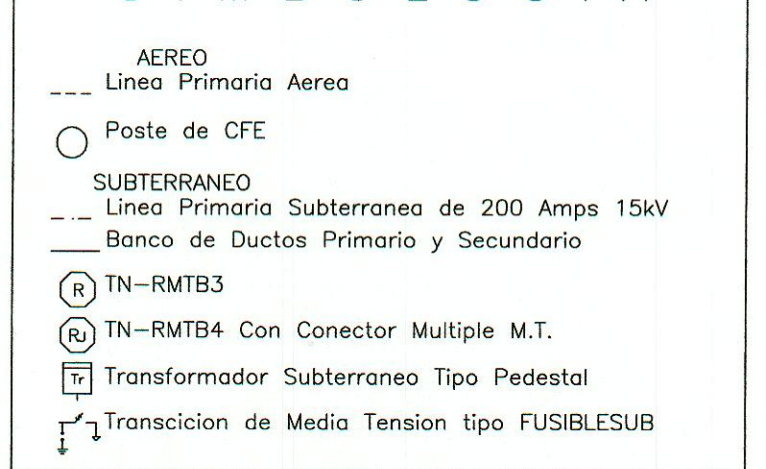
ARO METALICO DE 82.5 cms. DE FO FUNDIDO INDICADO EN SU PERIMETRO CON MORTERO CEMENTO-ARENA EN PROP. 1:3

DETALLE DE REGISTRO DE M.T. CON DERIVACION DE 3 VIAS. CON TAPA REDONDA



- 1.- REGISTRO DE CONCRETO M.T.
- 2.- TAPA REDONDA DE FIERRO
- 3.- INSERTO, ADAPTADOR, CONO 15KV.
- 4.- CAJA DERIVADORA DE 3 VIAS 15KV.
- 5.- BARRA DE TIERRAS.
- 6.- CABLE XLP 15KV.
- 7.- TUBO PVC 3" DIAMETRO.
- 8.- DREN.

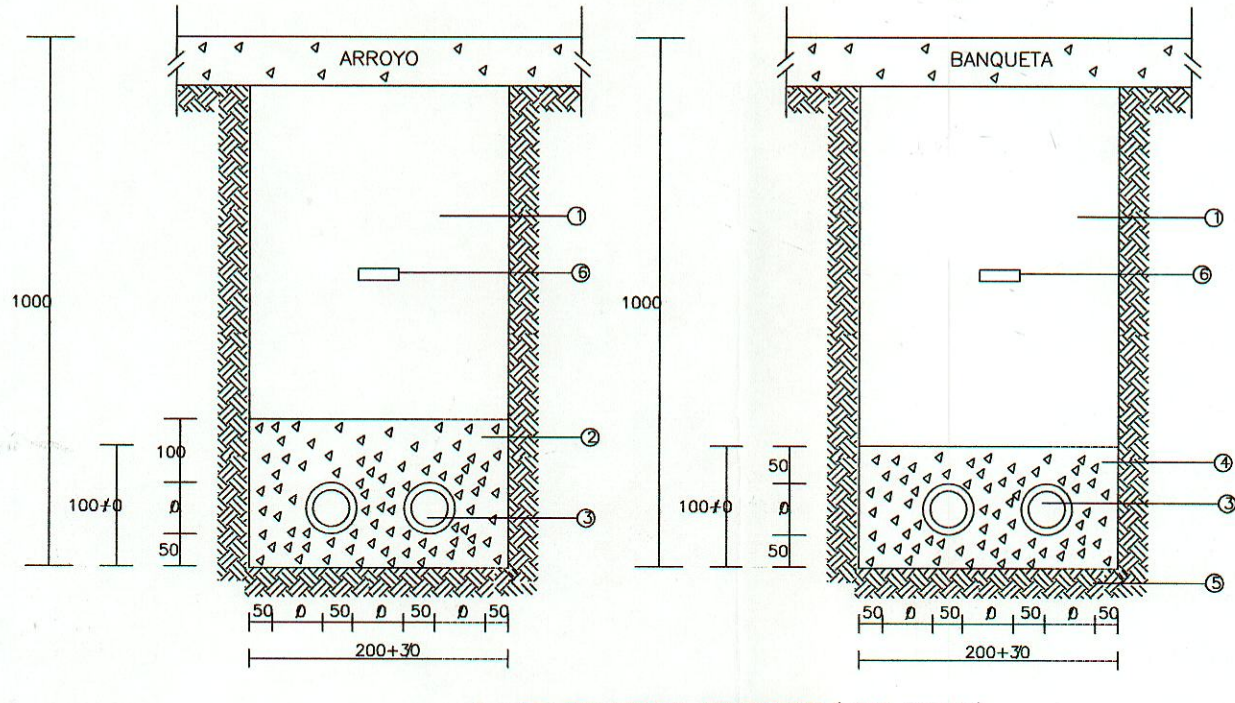
SIMBOLOGIA



- ESPECIFICACIONES
- 1.- CONCRETO DE f'c=200 kg/cm2
 - 2.- AGREGADO MAXIMO DE 1.9 cm (3/4")
 - 3.- VARILLA CORRUGADA Ø9.5mm (3/8")
 - 4.- CUBIERTA EN AMBOS LADOS
 - 5.- CANTOS Y ARISTAS BOLEADOS.
 - 6.- ESPESOR DE MUROS 8 cms. LOSA 10 cms.
 - 7.- FABRICACION EN DOS ETAPAS DE COLODO
 - 8.- ARO DE FO FUNDIDO. ESPECIFICACIONES DCS 4-05
 - 9.- TAPA DE FO FUNDIDO O DE CONCRETO VER ESPECIFICACIONES DCS 4-07 O DS 4-13

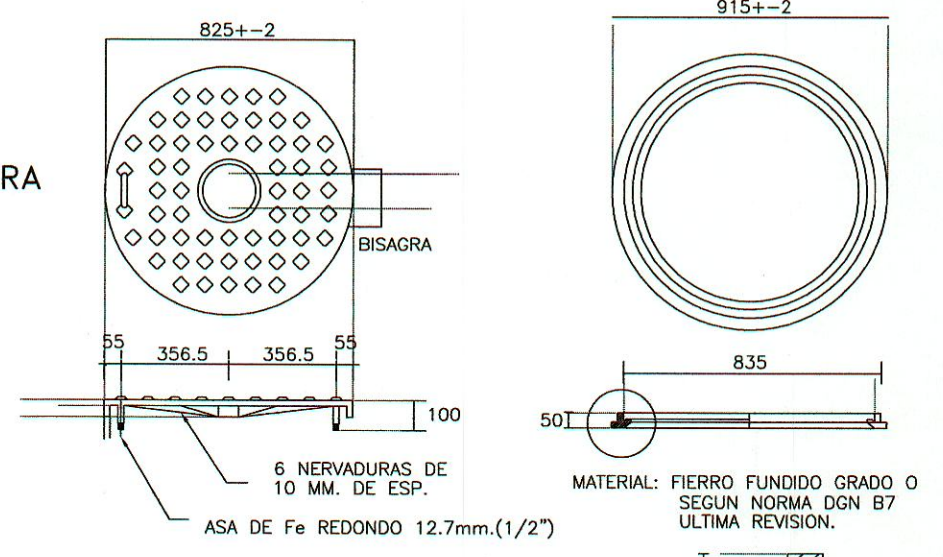
NOTA: SE INSTALARAN MENSULAS, CORREDERAS Y SOPORTES DE NEGRO EN CADA PARDO DEL REGISTRO DE M.T. PARA SOPORTAR LOS CONDUCTORES.

BANCO DE DUCTOS PARA MEDIA TENSION BAJO ARROYO Y BANQUETA

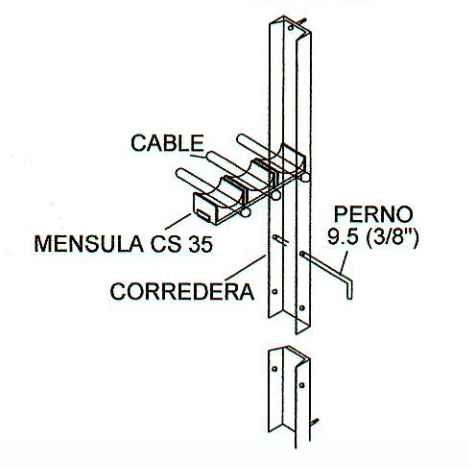


- 1.- RELLENO MATERIAL COMPACTADO (90% MINIMO)
- 2.- CAMA DE ARENA
- 3.- DUCTO PAD DE 3"
- 4.- CAMA DE ARENA
- 5.- PSD COMPACTADO (90% MINIMO)
- 6.- CINTA DE CERCIALIZACION

DETALLE DE TAPA PARA REGISTRO DE MEDIA TENSION



DETALLE DE CORREDERA Y MENSULA



COMISION FEDERAL DE ELECTRICIDAD
 DIV. DE DIST. CENTRO OCCIDENTE
 Zona MORELIA
APROBACION DE PROYECTO

La presente tiene una vigencia de Un Año a partir de la fecha:
 01 - Noviembre - 2021

Aprobó: *[Signature]*
 ING. FCO. JAVIER CEJA CASTAÑEDA
 SPTTE. DE ZONA
 ING. PEDRO CERVANTES SEGURA
 LIDER PROCESO PLANEACION

DIVISION CENTRO OCCIDENTE
 ZONA: MORELIA
PLANO DE MEDIA TENSION SUBTERRANEA
 CONJUNTO HABITACIONAL " PUERTA CENTRO"
 UBICADO EN LA CALZADA FCO. I. MADERO 1401, COL. CENTRO
 PROPIETARIO: CREDIX GS S.A. DE C.V. SOFOM E.N.R.
 MPIO. DE MORELIA MICH.

COMISION FEDERAL DE ELECTRICIDAD

ESCALA 1:500

PERITO RESPONSABLE: *[Signature]*
 FECHA: SEPTIEMBRE/2021

PROYECTO: ING. M. PELAEZ C.
 DIBUJO: ING. M. PELAEZ C.
 REVISO: ING. P. CERVANTES-S.

ING. MANUEL GARCIA LEMUS
 CED. PROF. 2769962

PLANO 1 DE 3